

VCX series



■ 특징

- 간단한 모듈식의 구조
- 공냉식 & 직접 구동
- 저유지관리, 마모가 없다.
- 고효율, 연속 사용


■ 적용 부문

- 포장, CNC 외형가공
- 목공, 가압 수송
- Holding & Lifting
- Pick and Place
- 의학실험실
- 플라스틱 산업, 중앙 진공 시스템

■ 부속품

- Non Return Valve, Vacuum Regulator, Exhaust Silencer

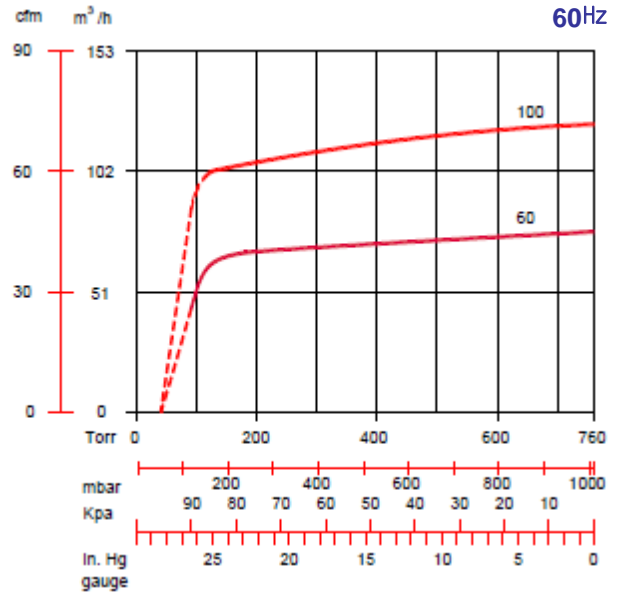
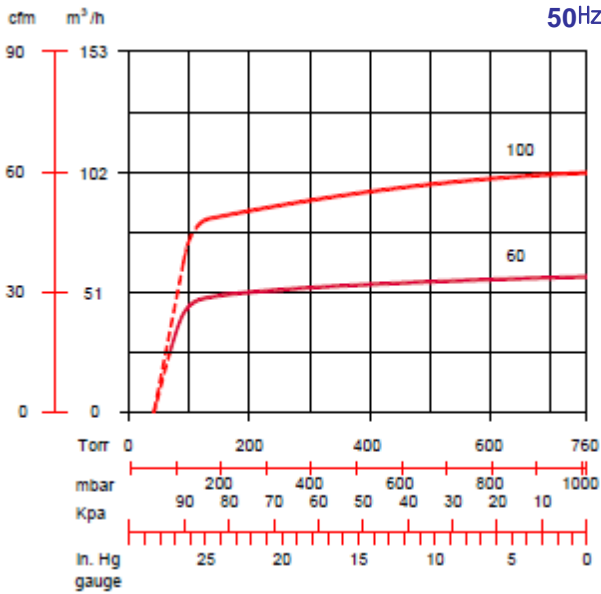
■ 안전성

- CE certified (DOC) 

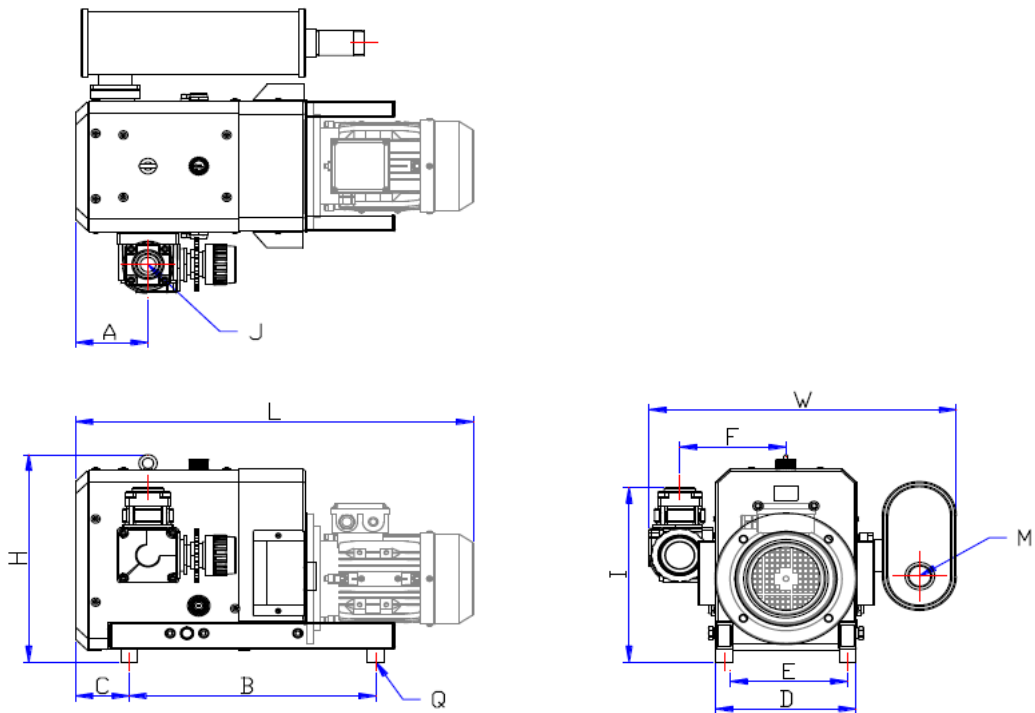
■ Technical data

Models		VCX-	60	100
Displacement	60Hz	m ³ /h	72	120
		ℓ/min	2,000	2,000
	50Hz	m ³ /h	60	100
		ℓ/min	1,700	1,700
Ultimate-Vacuum	Max.	Torr	722 (50mbar abs)	
	continuous		685	640
Motor	60Hz	kW	1.5	2.6
		HP	3.5	3.5
	50Hz	kW	1.1	2.2
Revolution	60Hz	RPM	3,450	3,450
	50Hz		2,850	2,850
Voltage		V	208~230/460, 220~240/380~420, 400/690	
Noise	60Hz	dB(A)	80	77
	50Hz		78	76
Oil Capacity	Gear box	Ltr	0.6	0.75
Connections	Intake	BSP(G)	1"	1½"
	Exhaust		1"	1½"
Operating Temp.		°C	5 ~ 40	
Weight	60Hz	kg	60	111
	50Hz		55	106

■ Performance Curve



■ Dimensions



Models	L	W	H	A	B	C	D	E	F	I	J	M	Q
VCX-60	758	321	461	162	247	194	174	144	120	235	1"	1"	4×M8
VCX-100	720	548	399	128	440	98	254	224	201	334	1½"	1½"	4×M8

VCX series



■ 특징

- 간단한 모듈식의 구조
- 공냉식 & 직접 구동
- 저유지관리, 마모가 없다.
- 고효율, 연속 사용

■ 적용 부문

- 포장, CNC 외형가공
- 목공, 가압 수송
- Holding & Lifting
- Pick and Place
- 의학실험실
- 플라스틱 산업, 중앙 진공 시스템

■ 부속품

- Non Return Valve, Vacuum Regulator, Exhaust Silencer

■ 안전성

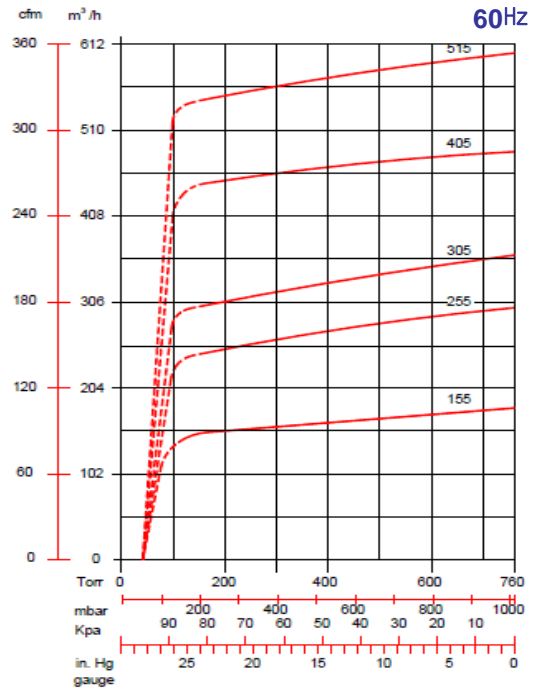
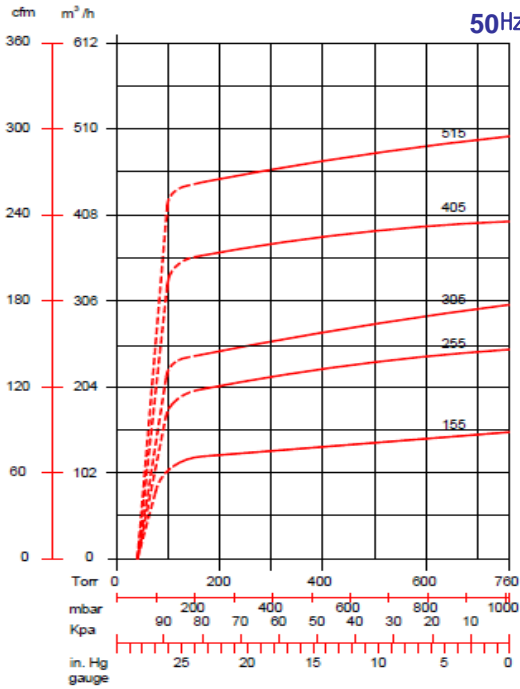
- CE certified (DOC)



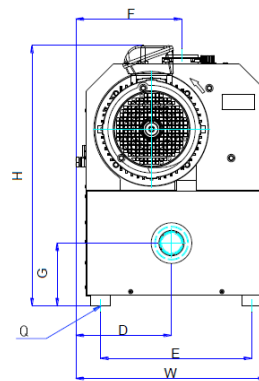
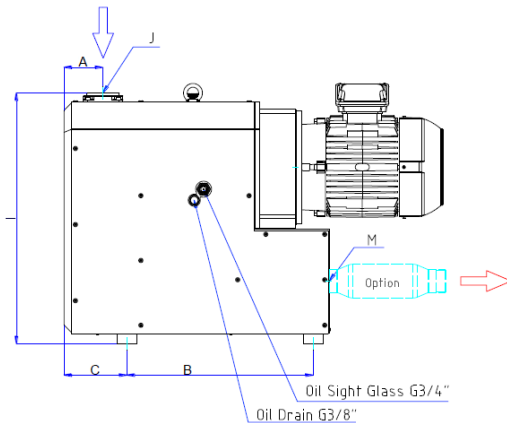
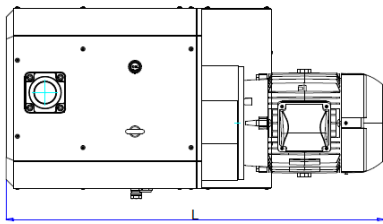
■ Technical data

Models		VCX-	155	255	305	405	515
Displacement	60Hz	m ³ /h	180	300	360	480	600
		ℓ/min	3,000	5,000	6,000	8,000	10,000
	50Hz	m ³ /h	150	250	300	400	500
		ℓ/min	2,500	4,200	5,000	6,700	8,400
Ultimate-Vacuum	Max.	Torr	722.5 (50mbar abs)				
	continuous		647.5	610	610	610	610
Motor	60Hz	kW	3.4	5.5	6.6	9	11
		HP	4.5	7.5	9	12	15
	50Hz	kW	2.8	4.3	5.5	7.5	9
Revolution	60Hz	RPM	3,450	3,450	3,450	3,450	3,450
	50Hz		2,850	2,850	2,850	2,850	2,850
Voltage		V	208~230/460, 220~240/380~420, 400/690				
Noise	60Hz	dB(A)	77	80	80	80	82
	50Hz		73	78	78	78	80
Oil Capacity	Gear box	Ltr	0.5	0.9	0.9	1.8	1.8
Connections	Intake	BSP(G)	1½"	2"	2"	3"	3"
	Exhaust		1½"	2"	2"	3"	3"
Operating Temp.		℃	5 ~ 40				

■ Performance Curve



■ Dimensions



Models	L	W	H	A	B	C	D	E	F	G	I	J	M	Q
VCX-155	862	435	562	136	380	113	227	356	253	139	562	1½"	1½"	M10 Tap
VCX-255	961	501	685	103	490	166	252	398	279	166	660	2"	2"	M10 Tap
VCX-305	975	501	685	103	490	180	252	398	279	166	660	2"	2"	M10 Tap
VCX-405	1105	586	752	179	502	222	306	461	391	178	695	3"	3"	M12 Tap
VCX-515	1290	586	752	179	502	238	306	461	391	178	695	3"	3"	M12 Tap

VCX series



■ 특징

- 간단한 모듈식의 구조
- 공냉식 & 직접 구동
- 저유지관리, 마모가 없다.
- 고효율, 연속 사용

■ 적용 부문

- 포장, CNC 외형가공
- 목공, 가압 수송
- Holding & Lifting
- Pick and Place
- 의학실험실
- 플라스틱 산업, 중앙 진공 시스템

■ 부속품

- Non Return Valve, Vacuum Regulator, Exhaust Silencer

■ 안전성

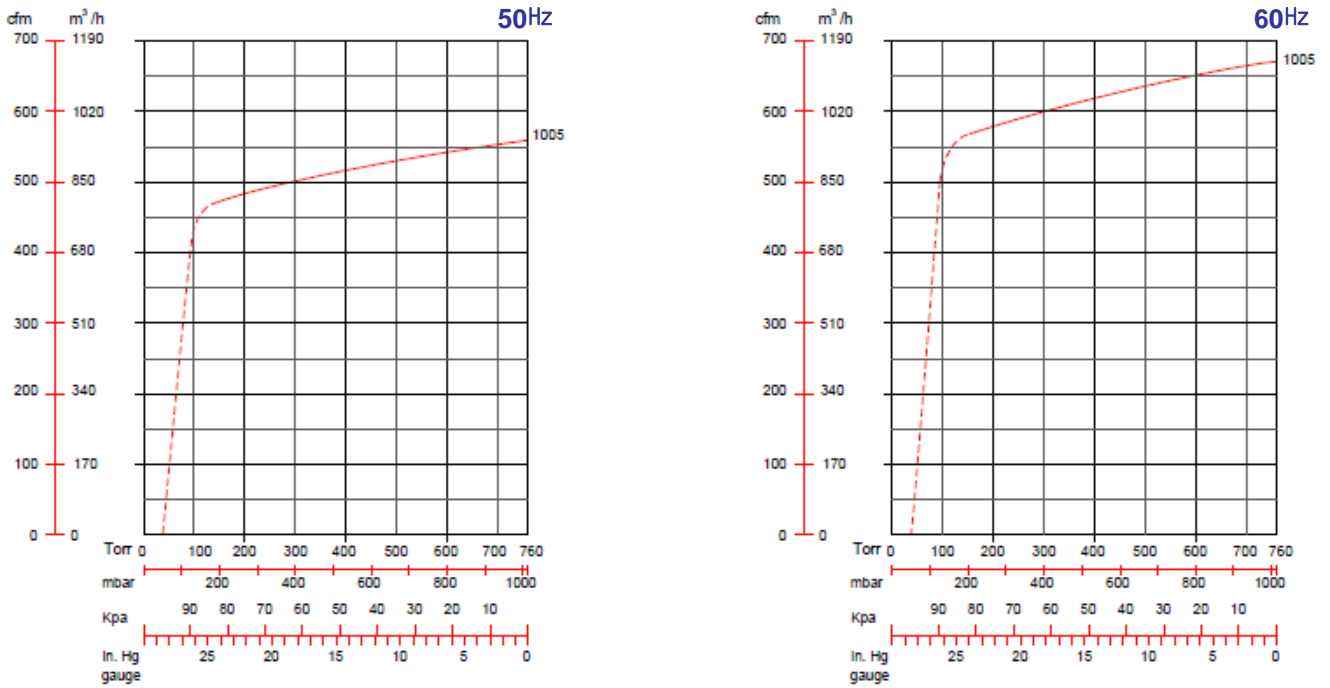
- CE certified (DOC)



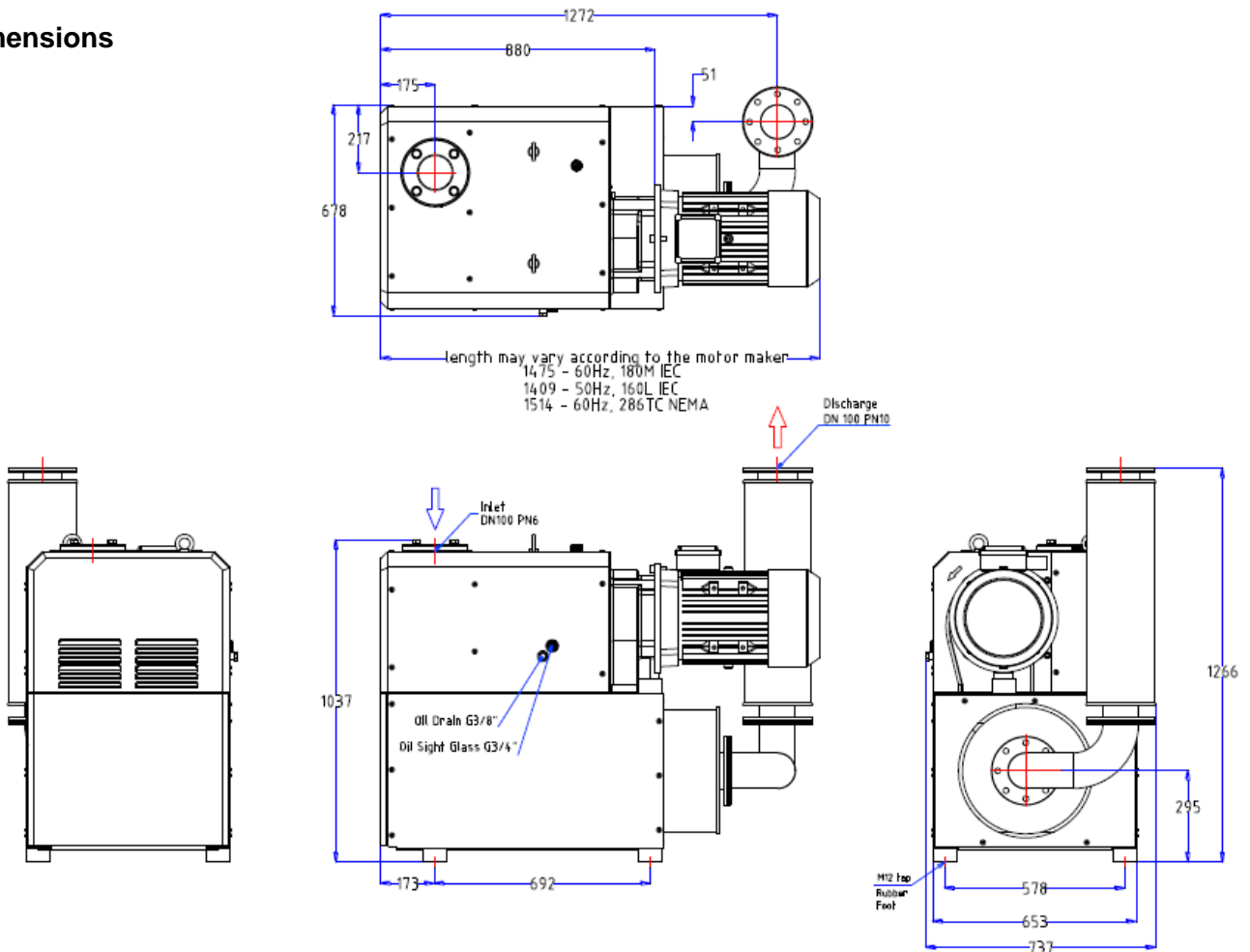
■ Technical data

Model		VCX-	1005
Displacement	60Hz	m ³ /h	1,140
		ℓ/min	19,000
	50Hz	m ³ /h	950
		ℓ/min	16,000
Ultimate-Vacuum	Max.	Torr	722.5 (50mbar abs)
	continuous		610
Motor	60Hz	kW	22
		HP	30
	50Hz	kW	18.5
Revolution	60Hz	RPM	3,450
	50Hz		2,850
Voltage	60Hz	V	208~230/460
	50Hz		220~240/380~420, 400/690
Noise	60Hz	dB(A)	85
	50Hz		82
Oil Capacity	Gear box	Ltr	2.8
Connections	Intake	Flange	DN100 PN6
	Exhaust		DN100 PN10
Operating Temp.		°C	5 ~ 40

■ Performance Curve



■ Dimensions



■ 작동 원리

하부 로터 블레이드는 반 시계 방향으로 회전하고, 상부 로터 블레이드는 모터 측면에서 시계 방향으로 회전합니다.

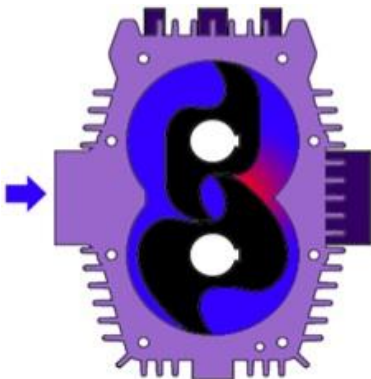
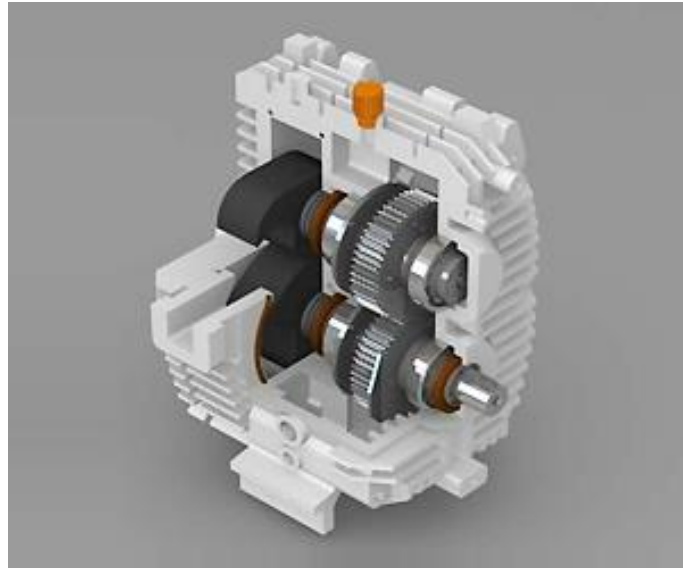


Fig 1.
Air in / beginning of
compression Phase

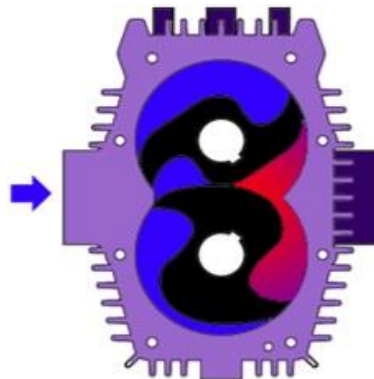


Fig 2.
Compression Phase

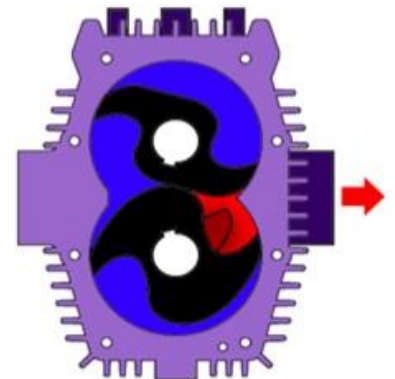


Fig 3.
Expulsion Phase

그림 1 : 오른쪽은 압축 시작 부분이고, 왼쪽은 흡입구 쪽에서 공기를 흡입하기 위해 열립니다.

그림 2 : 오른쪽은 덮개 판의 배출구를 통해 배출되기 직전의 최종 압축 단계입니다.

그림 3 : 압축 된 볼륨의 구축 및 다른 부분은 압축을 위해 흡입 볼륨에서 이동 중입니다.