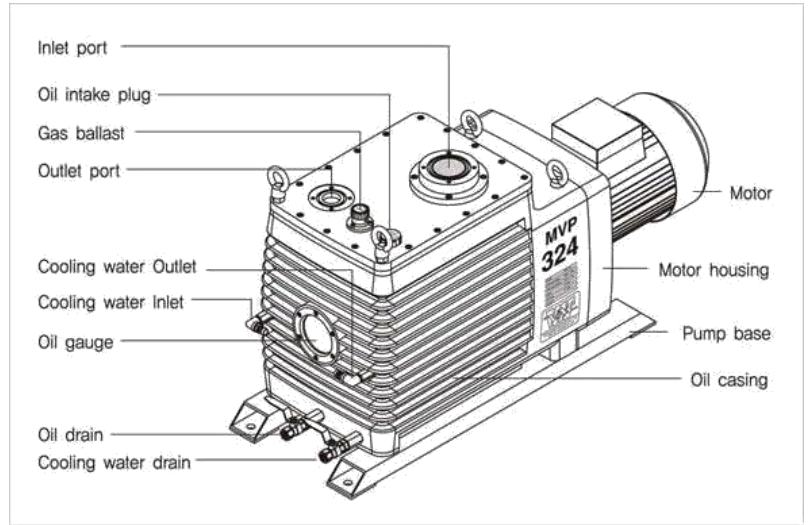


MVP series (Large)



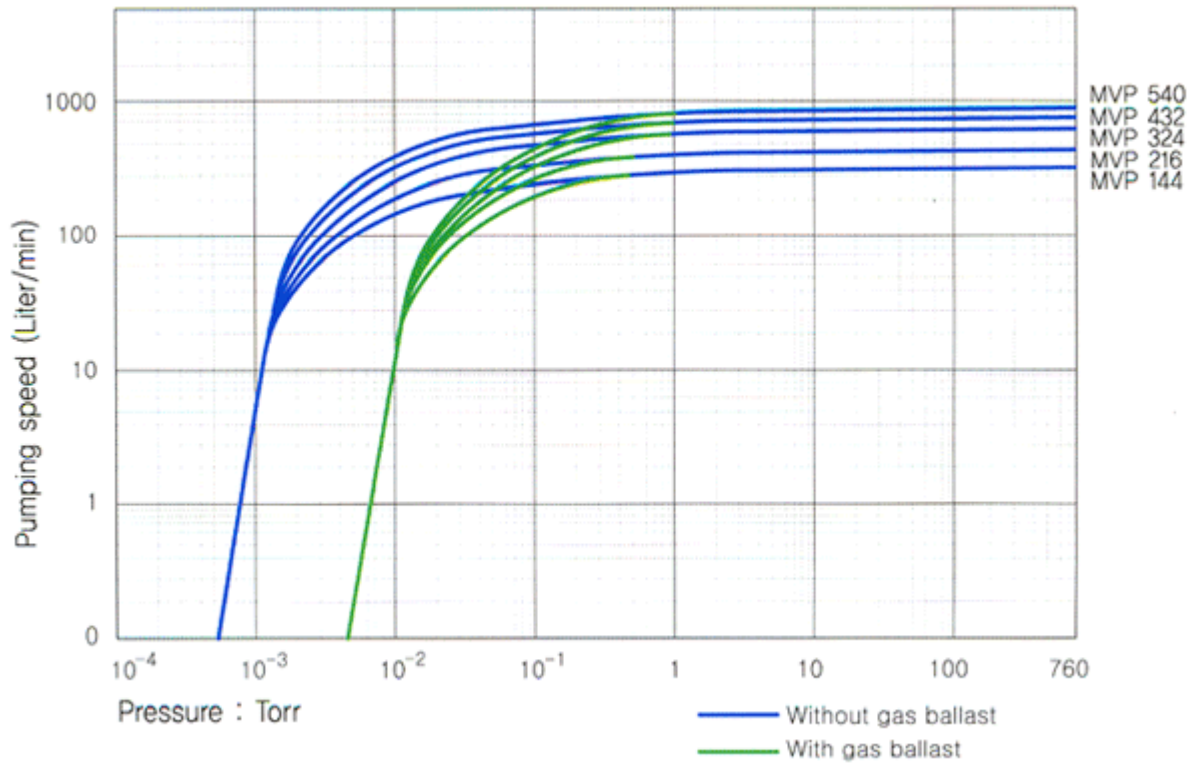
특징

- 독특한 설계와 정교한 부품의 구성으로 도달진공도가 우수하고 도달 진공까지 도달하는데 배기속도가 크다.
- ISO 규격에 따른 흡입구 및 배기구에 배관 할 수 있도록 설계하였다.
- 직결형 2단으로 외형이 compact하며 역류방지 밸브를 내장하여 오일 및 공기를 차단한다.
- 소음이 작아 실내에서 사용 시 소음으로 인한 공해가 없다
- 실린더 내부 및 회전체에 특수 코팅 처리하여 장시간 운전에도 지속적으로 진공도를 유지시키고 수명이 길다.
- 공냉식과 수냉식에 모두 사용 가능하며, 냉각효과가 좋다.

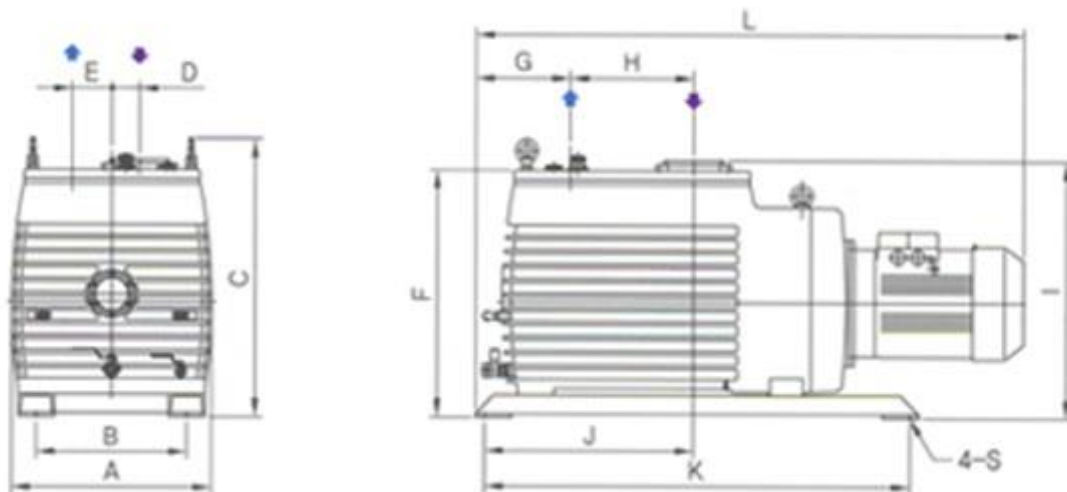
Technical data

Models		MVP-	144	216	324	
Displacement	60Hz	m ³ /h	144	216	324	
		ℓ/min	2,400	3,600	5,400	
	50Hz	m ³ /h	120	180	270	
		ℓ/min	2,000	3,000	4,500	
Ultimate pressure	Without G/B	Torr	5 × 10 ⁻⁴	5 × 10 ⁻⁴	5 × 10 ⁻⁴	
	With G/B		5 × 10 ⁻³	5 × 10 ⁻³	5 × 10 ⁻³	
Motor			kW	3.7	5.5	7.5
			HP	5	7.5	10
Revolution	60Hz	RPM	1,750	1,750	1,750	
	50Hz		1,450	1,450	1,450	
Oil Capacity		Ltr	11	16	17	
Connections	Intake	mm	ISO63	ISO63	ISO63	
	Exhaust		ISO40	ISO40	ISO40	
Weight		kg	172	290	358	
Cooling water (less than 20 °C)		ℓ/min	-	-	6	

■ Performance Curve



■ Dimensions



Models	A	B	C	D	E	F	G	H	I	J	K	L	S
MVP-144	320	230	501	40	65	414	193	175	465	348	740	974	Ø14
MVP-216	400	305	575	58	75	490	195	200	528	375	805	1101	Ø18
MVP-324	400	305	645	58	75	560	203	250	598	433	895	1179	Ø18