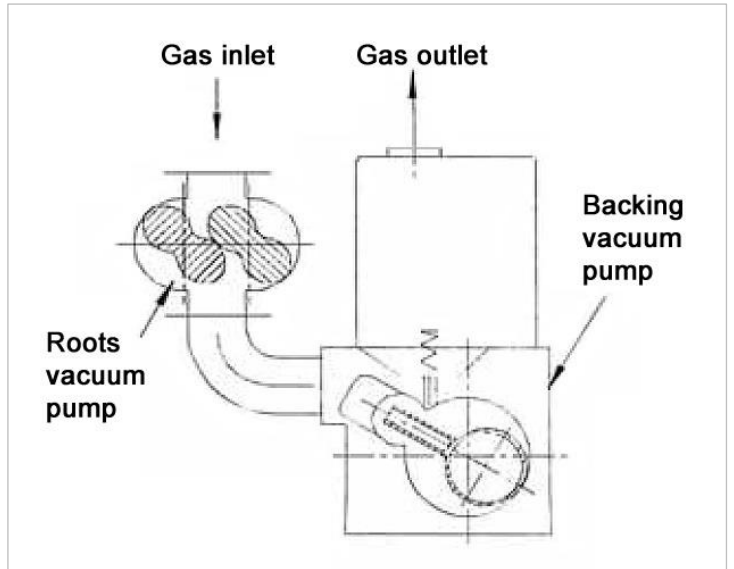


B series

Operating principle



B series 부스터는 mechanical backing pump와 함께 사용하기 위한 용적형 roots-type blower입니다.

B 부스터 펌프는 단순한 가중 By pass 설계로 대기 중 start-up을 허용합니다.

Technical data

Models		B	500	1200	2600
Displacement	60Hz	m ³ /h	648	1,290	2,590
	50Hz	ℓ/min	5,040	21,600	43,200
	60Hz	m ³ /h	540	1,080	2,160
	50Hz	ℓ/min	4,200	18,000	36,000
Ultimate Pressure		Pa	3×10^{-2}	3×10^{-2}	3×10^{-2}
Motor	60Hz	kW	2.6	4.4	9.0
	50Hz		2.2	4.0	7.5
Revolution	60Hz	RPM	3,550		
	50Hz		2,975		
Voltage		V	220 / 380 / 400 / 460		
Protection		IP	54		
Noise		dB(A)	72	74	76
Maximum Ambient Temperature		℃	5-40		
Oil Capacity (Gear box)		ℓ	2.8	2.8	7.5
Cooling Water		ℓ/min	N/A	N/A	4.5
Weight (with motor)		kg	220	310	790
Baking Pump			DRV-250/300	DRV-250/300 400/500/630	DRV-400/500/630

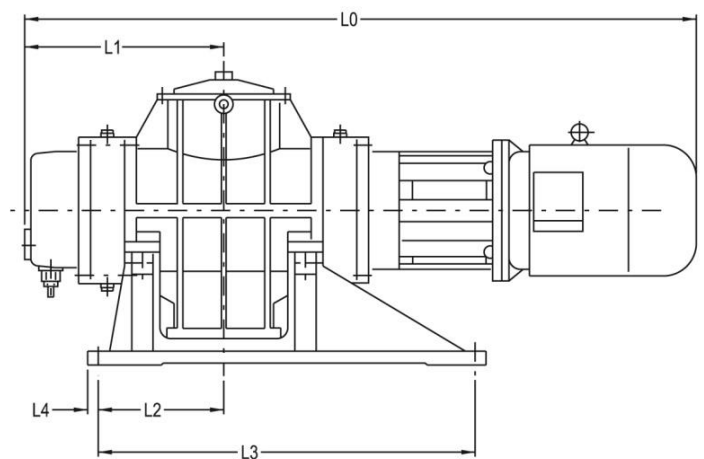
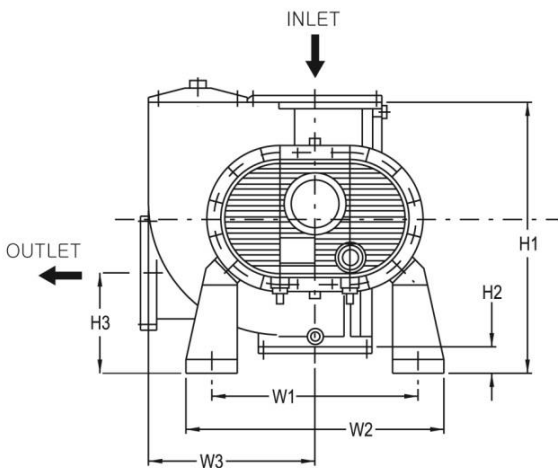
장점

- Pump-down time 최대 50% 단축
- 자본과 운영비 절감
- 압력센서, 특별 운전 또는 Seal 누출이 없다.
- Backing pump와 함께 사용할 때 모든 압력에서 지속적으로 작동 할 수 있다.

특징

- Magnetic drive coupling은 shaft 누출로부터 확실한 씰링을 제공
- 수직 flow 자체 배수
- 가중치 bypass는 간단하고 문제없는 cut-in을 보장
- 산소 또는 기타 반응성 가스가 있는 곳에서 사용 가능
- 조용하고 진동없는 작동
- 간단한 설치, backing pump에 직접 장착 가능
- 최대의 일체형 oil cooler

Dimensions



Models	W1	W2	W3	L0	L1	L2	L3	L4	H1	H2	H3	Inlet	Outlet
B500	654	270	324	930	264	195	579	20	475	90	195	3"	3"
B1200	713	270	324	1100	274	274	739	20	526	90	219	4"	4"
B2600	754	278	429	1349	376	277	759	27	673	70	235	6"	6"