

## DWH-3/5

**Single Stage, Carbon Vane Rotary, Air cooled**

- 간결한 디자인
- 신뢰성과 내구성
- 손쉬운 정비 및 운전
- 간단한 설치
- 공냉식 (냉각수 불필요)
- 오일 free
- 조용한 운전

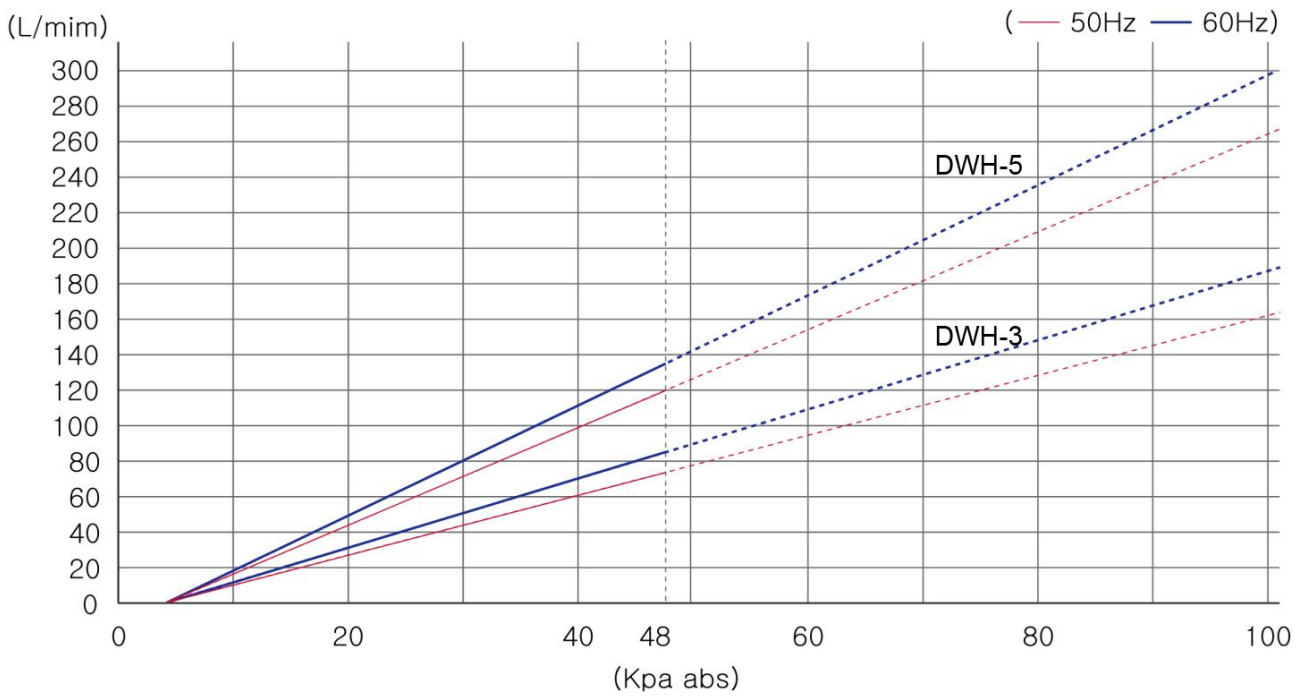
표준 품목 : Carbon Vane, 자체 설치된 소음기, 진동흡수발판, 진공 게이지 및 조절기, TEFC 고효율 모터

선택 품목 : Inlet Filter

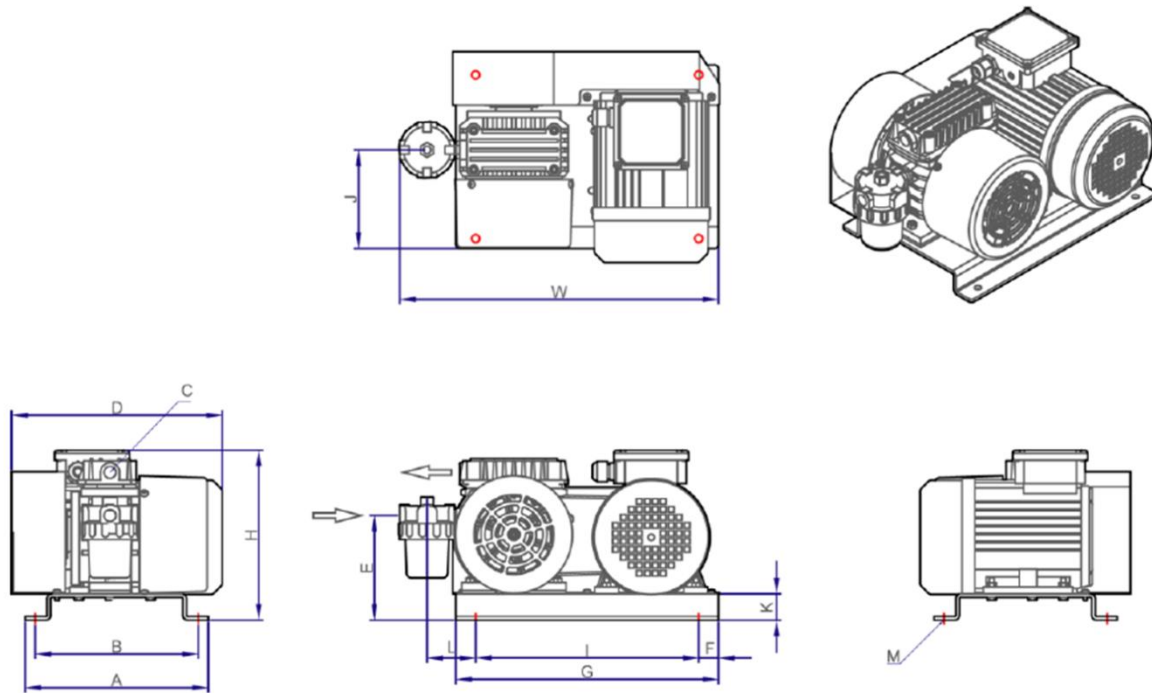
### ■ Technical data

Models		DWH-	3	5
Displacement	60Hz	ℓ/min	260	400
	50Hz	ℓ/min	220	330
End-Vacuum		mmHg G	724	724
Normal Operating Vacuum		mmHg G	400 ~ 724	400 ~ 724
Motor		kW	0.4	0.75
		HP	0.5	1
Revolution	60Hz	RPM	1,430	1,300
	50Hz		1,190	1,080
Operating Abm. Temp.		℃	0 ~ 40	
Connections	Intake	G(BSP)	3/8"	3/8"
Driven			Belt	
Weight	with motor	kg	22	33

■ Performance Curve



■ Dimensions



Models	W	D	H	A	B	C	E	F	G	I	J	K	L	M
DWH-3	400	264	213	230	205	3/8"	131	25	330	280	124	33	61	4-Ø10
DWH-5	482	295	234	240	217	3/8"	145	30	360	300	146	33	63	4-Ø10